

MLT-X737

ТЕХНІЧНА ІНФОРМАЦІЯ



Навісне обладнання для телескопічних навантажувачів:



Ківш зерновий



Ківш універсальний



Ківш будівельний



Ківш з захватом



Захват для лісу



Ківш для коренеплодів



Платформа (Люлька)



Відвал для снігу

ковші зернові; ковші універсальні; вила; ковші будівельні; ковші бурякові; ковші з захватом; захвати для лісу; захвати для туків; снігові відвали; кран-балки; робочі платформи (люльки); інше.

Львів

тел. (067) 47-11-147
(067) 67-05-009

Волочиськ

(067) 67-04-015
(032) 24-25-210

 **ДОНСНАБ-ЗАХІД**

ТЕХНО
ДВІР

CE
TD



 **MANITOU**

Оригінальні запасні частини
Виготовлення навісного обладнання

www.donsnab-zahid.com

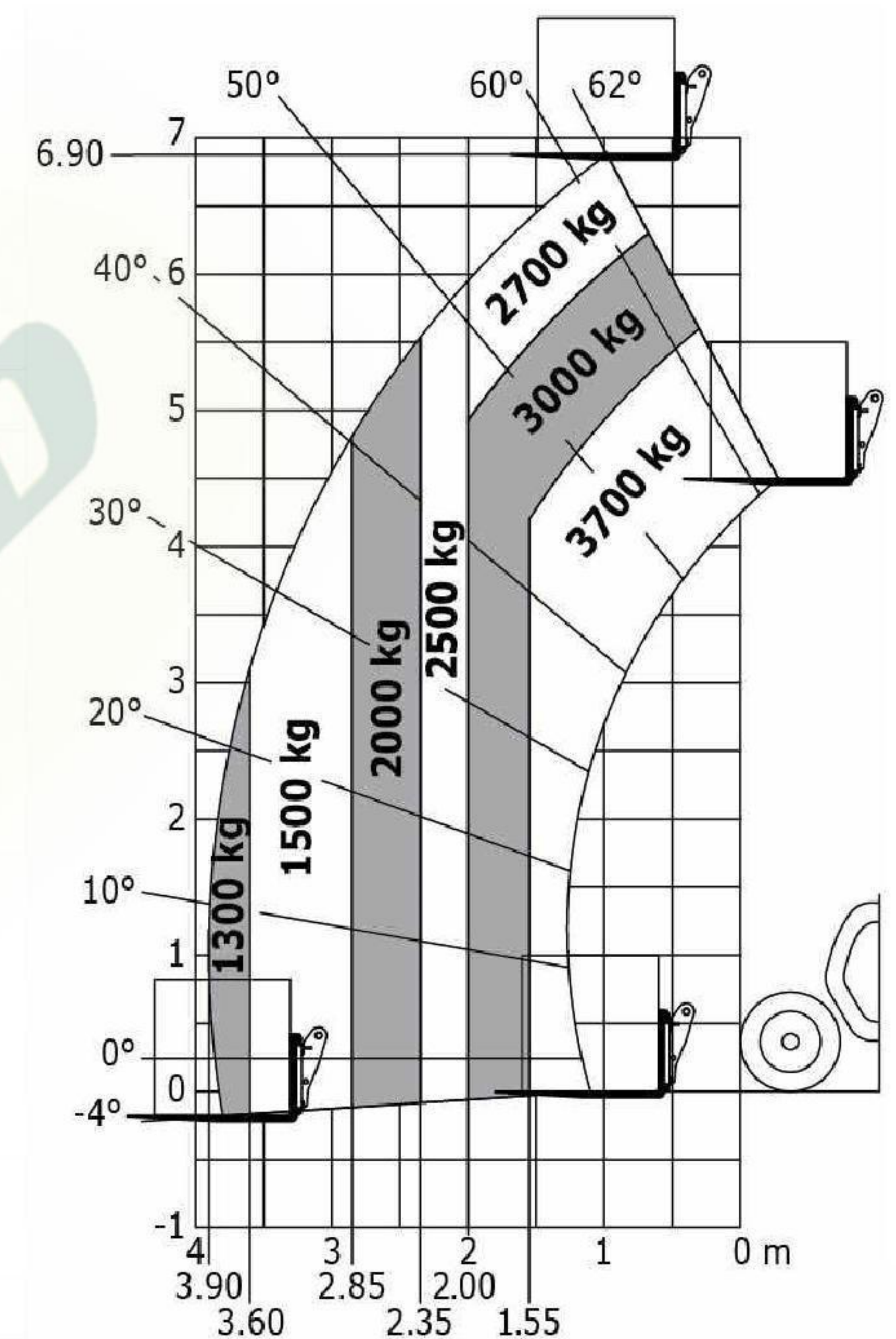
Офіційний авторизований сервісний центр Manitou

www.tehnodvir.com

Технічні характеристики Manitou MLT-X 737-130 PS+

Технічні характеристики		
Вантажопідйомність	Q	3700 kg
Максимальна висота підйому	h3	6.9 m
Максимальний виліт стріли	l4	3.9 m
Максимальний виліт на максимальній висоті		1 m
Зусилля відриву на ковші (даН)		5520
Вага та габаритні розміри		
Вага без вантажу (з вилами)		7540 kg
Дорожній просвіт	m4	0.41 m
Колісна база (відстань між осями)	y	2.81 m
Габаритна довжина до каретки (з причіпним пристроєм)	l11	4.97 m
Габаритна довжина до каретки (без причіпного пристрою)	l3	4.97 m
Передній звис		1.21 m
Габаритна ширина	b1	2.39 m
Загальна ширина кабіни	b4	0.95 m
Загальна висота	h17	2.38 m
Кут перекидання ковша	a5	134 °
Кут перекидання	a4	12 °
Радіус повороту (ззовні колеса)	Wa1	3.93 m
Стандартні шини		Alliance - A580 - 460/70 R24 159A8
Ведучі колеса (передні / задні)		2 / 2
Керовані колеса (передні / задні)		2 / 2
Продуктивність		
Підйом		7.6 s
Опускання		5.4 s
Висування стріли		7.8 s
Втягування стріли		5.9 s
Завантаження		3.8 s
Розвантаження		3 s
Двигун		
Бренд двигуна		Deutz
Екологічний клас двигуна		Stage 3A
Модель двигуна		TCD 3,6 l
Кількість циліндрів - Об'єм циліндрів		4 - 3621 cm ³
Номинальна потужність двигуна (к.с.) / Потужність (кВт)		129 / 95 kW
Максимальний крутний момент / Крутний момент двигуна (об/хв)		500 @1600
Тягове зусилля		5300
Система автоматичного очищення від засмічення радіаторів		Стандартний
Система охолодження двигуна		4 радіатори (вода, проміжний охолоджувач, гідравлічна рідина, трансмісійне масло)
Трансмісія		
Тип трансмісії		Гідротрансформатор
Коробка передач		Powershift Plus
Кількість передач (вперед / назад)		6 / 3
Максимальна швидкість руху (може варіюватися в залежності від застосовуваних норм)		40 km/h
Блокування диференціалу		Диференціал обмеженого тертя на передньому мості
Ручне гальмо		Ручний
Робочі гальма		Занурені в масло мультидискові гальма переднього і заднього мостів
Гідравліка		
Тип гідравлічного насоса		Аксіально-поршневий насос з перемінною подачею Load sensing
Гідравлічний потік - Гідравлічний тиск		150 - 270 Bar
Розподільник Flow Sharing		Стандартний
Місткість баків		
Гідравлічна рідина		135 l
Місткість паливного баку		120 l
Рідина для очищення дизельних вихлопних газів (тип AdBlue®)		10 l
Шум і вібрація		
Шум на водійському місці (LpA)		75 dB(A)
Навколишній шум (LwA)		106 dB(A)
Вібрація на руки водія		< 2.50 m/s ²

Діаграма навантаження



В відповідності з нормою № 1459 пункт В

